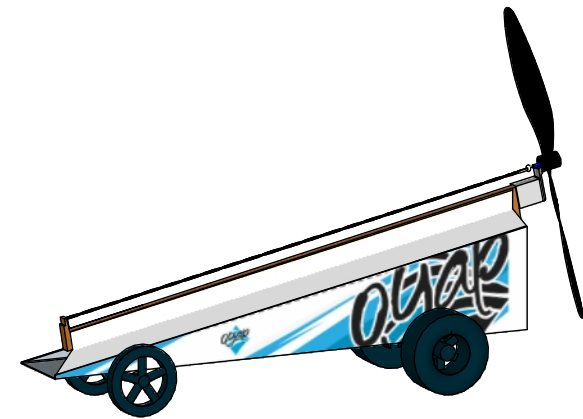


Aimes-tu... travailler avec tes mains?
 construire et assembler des objets?
 apprendre par la pratique?
 démonter des objets?
 travailler sur des choses et les améliorer?

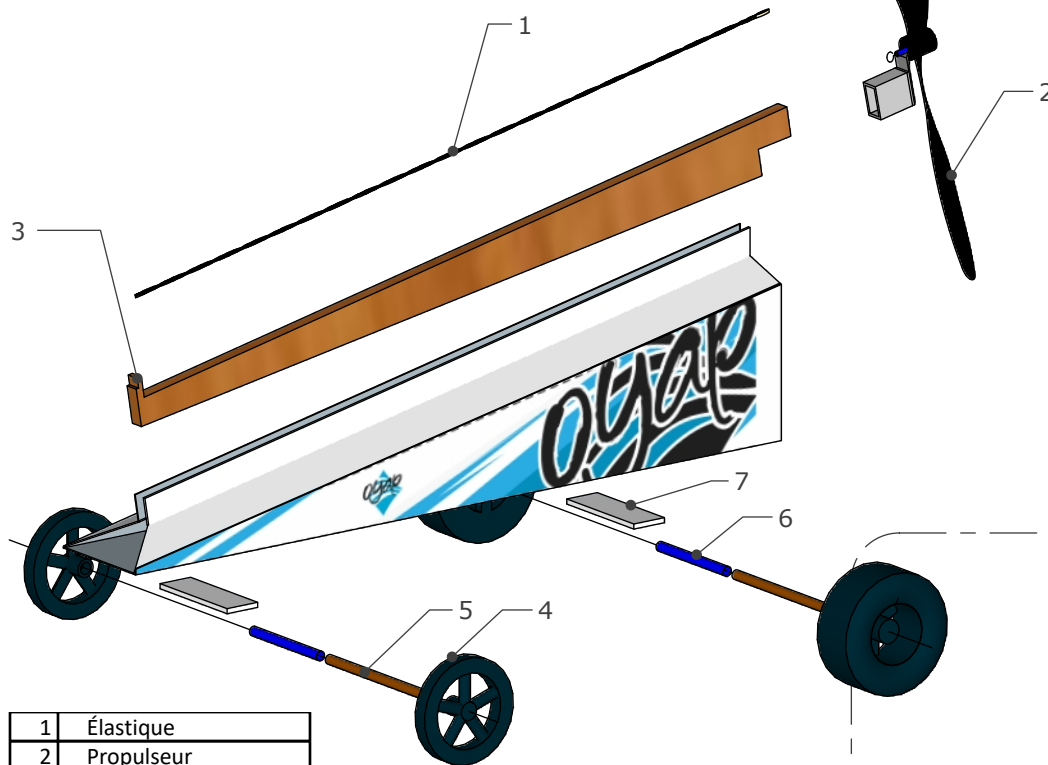
Si tu as répondu oui, pourquoi ne deviendrais-tu pas une personne de métier!



Assemblage final



Le PAJO est un programme de l'école secondaire qui te permet d'essayer une grande variété de carrières par l'entremise d'apprentissages dans les métiers spécialisés comme charpentier-menuisier, coiffeur, technicien d'entretien automobile, etc. Tu peux commencer ton parcours dès la 11^e année en t'inscrivant au programme d'éducation coopérative.



1	Élastique
2	Propulseur
3	Châssis en bois
4	Roues
5	Goujons
6	Paille
7	Ruban double face

